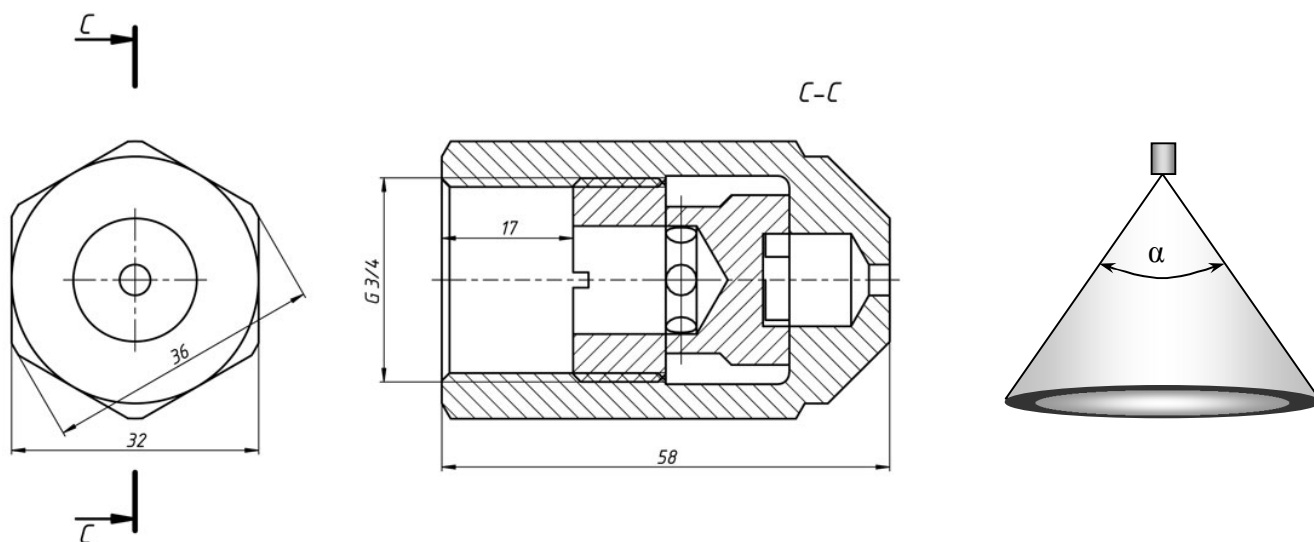


Форсунки центробежные серии ТН имеют факел распыла типа «полый конус» и предназначены для распыливания воды и технических жидкостей в системах доувлажнения и кондиционирования.

**Расход от 175 до 2690 кг/час**



$\alpha$  (угол раскрытия) – 45°, материал – латунь ЛС63 (по спецзаказу – ст.нерж)

Тип форсунки	Расход жидкости (кг/час) при давлении подачи:			
	2,0 ати	4,0 ати	6,0 ати	10,0 ати
ТН4512	219	310	380	490
ТН4513	273	386	473	610
ТН4514	333	471	577	745
ТН4515	421	596	730	942
ТН4516	520	736	901	1164

**$\alpha$  (угол раскрытия) – 60°, материал – латунь ЛС63 (по спецзаказу – ст.нерж)**

Тип форсунки	Расход жидкости (кг/час) при давлении подачи:				Диаметр факела распыла (мм) на расстоянии								
					Давление подачи жидкости								
	2,0 ати	4,0 ати	6,0 ати	10,0 ати	2,0 ати			4,0 ати			8,0 ати		
					Расстояние от сопла форсунки			Расстояние от сопла форсунки			Расстояние от сопла форсунки		
				200 мм	500 мм	1000 мм	200 мм	500 мм	1000 мм	200 мм	500 мм	1000 мм	
ТН6017	424	600	735	949	196	454	843	214	515	989	223	547	1071
ТН6018	509	720	882	1138	200	468	875	216	523	1009	224	550	1081
ТН6019	608	860	1053	1360	204	480	904	218	529	1026	225	554	1090
ТН6020	707	1000	1255	1581	207	490	927	220	534	1039	225	556	1096
ТН6021	849	1200	1470	1897	210	501	953	221	540	1053	226	559	1104
ТН6022	1025	1450	1776	2293	213	510	977	222	545	1066	227	561	1110
ТН6023	1202	1700	2082	2688	215	518	996	223	548	1075	227	563	1115

**$\alpha$  (угол раскрытия) – 90°, материал – латунь ЛС63 (по спецзаказу – ст.нерж)**

Тип форсунки	Расход жидкости (кг/час) при давлении подачи:				Диаметр факела распыла (мм) на расстоянии								
					Давление подачи жидкости								
	2,0 ати	4,0 ати	6,0 ати	10,0 ати	2,0 ати			4,0 ати			8,0 ати		
					Расстояние от сопла форсунки			Расстояние от сопла форсунки			Расстояние от сопла форсунки		
				200 мм	500 мм	1000 мм	200 мм	500 мм	1000 мм	200 мм	500 мм	1000 мм	
ТН9012	424	600	735	949	403	946	1776	429	1034	1990	444	1087	2128
ТН9013	509	720	882	1138	409	966	1824	432	1047	2023	446	1095	2148
ТН9014	608	860	1053	1360	415	985	1868	436	1058	2052	447	1101	2165
ТН9015	707	1000	1225	1581	419	999	1904	438	1067	2075	449	1106	2178
ТН9016	849	1200	1470	1897	424	1015	1943	441	1076	2100	450	1111	2193
ТН9017	1025	1450	1776	2293	428	1030	1982	443	1085	2123	451	1116	2206
ТН9018	1202	1700	2082	2688	431	1042	2011	445	1092	2141	452	1120	2216

**$\alpha$  (угол раскрытия) – 120°, материал – латунь ЛС63 (по спецзаказу – ст.нерж)**

Тип форсунки	Расход жидкости (кг/час) при давлении подачи:			
	2,0 ати	4,0 ати	6,0 ати	10,0 ати
ТН12007	174	246	301	389
ТН12008	211	298	365	471
ТН12009	257	363	445	547
ТН12010	317	448	549	708
ТН12011	379	536	656	847
ТН12012	455	643	788	1017
ТН12013	548	775	949	1225